

225 SOLARMODUL

HERVORRAGENDER WIRKUNGSGRAD UND EXZELLEENTE LEISTUNG

VORTEILE

Hoher Wirkungsgrad

Branchenweit höchster Modulwirkungsgrad von 18,1%.

Mehr Leistung

SunPower 225 liefert bis zu 50% mehr Leistung pro Flächeneinheit als herkömmliche Solarmodule und bis zu 100% mehr als Dünnschicht-Solarmodule.

Geringere Installationskosten

Mehr Leistung pro Modul heißt auch weniger Module pro Anlage. Sie sparen Zeit und Geld.

Zuverlässige und stabile Konstruktion

Dank bewährter Materialien, gehärtetem Frontglas und einem robusten, eloxierten Rahmen kann das Modul in verschiedensten Montagekonfigurationen zuverlässig betrieben werden.



Das Solarmodul 225 von SunPower ist branchenführend bei Wirkungsgrad und Leistung.

Dank seiner 72 Solarzellen mit innovativer Rückseitenkontakt-Technologie von SunPower und einer optimierten Modulkonstruktion bietet das SunPower 225 Modul einen unübertroffenen Modulwirkungsgrad von 18,1%. Das 225 Modul verfügt über einen niedrigen Spannungs-Temperaturkoeffizienten und ein außergewöhnliches Teillastverhalten bei schwacher Lichteinstrahlung und bietet so eine hervorragende Energieausbeute pro Watt Nennleistung.

Vorteil des hohen Wirkungsgrads von SunPower – Nahezu doppelte Flächenleistung

Vergleichbare Systeme mit einer Fläche von 1000 m²

	Dünnschicht-Modul	Herkömmliches Modul	SunPower
Watt/Modul	65	165	225
Wirkungsgrad	9,0%	12,0%	18,1%
kWp	90	120	181

Elektrische Eigenschaften

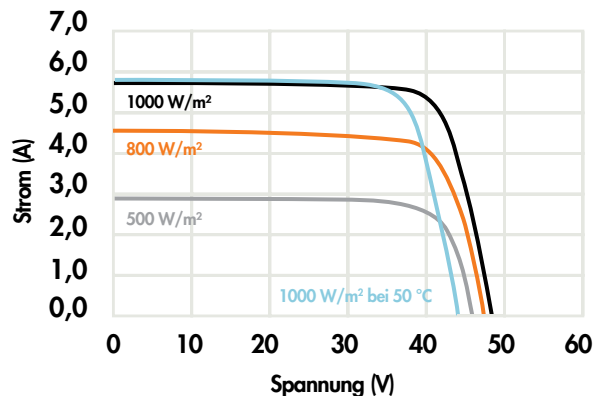
Bei Standardtestbedingungen [STC]: Bestrahlungsstärke 1000 W/m², AM 1,5 und Modultemperatur 25°C.

Max. Nennleistung (+/-3%)	P _{max}	225 W
Nennspannung	V _{mp}	41,0 V
Nennstrom	I _{mp}	5,49 A
Leerlaufspannung	V _{oc}	48,5 V
Kurzschlussstrom	I _{sc}	5,87 A
Max. Systemspannung	IEC	1000 V
Temperaturkoeffizienten		
	Leistung	-0,38% /°C
	Spannung (V _{oc})	-132,5 mV/°C
	Strom (I _{sc})	3,5 mA/°C
Sicherung bei Reihenschaltung		20 A
Max. Nennleistung pro Flächeneinheit		181 W/m ²

Mechanische Daten

Solarzellen	72 monokristalline SunPower-Rückseitenkontakt-Solarzellen
Frontglass	3,2 mm gehärtetes Glas
Anschlussdose	Schutzklasse IP-65 mit 3 Bypass-Dioden
Anschlusskabel	900 mm / Multi-Contact-Stecker
Rahmen	Eloxierte Aluminiumlegierung Typ 6063
Gewicht	15 kg

I/U-Kennlinie



Spannungs-/Stromkennzahlen in Abhängigkeit von Strahlungsstärke und Temperatur des Moduls.

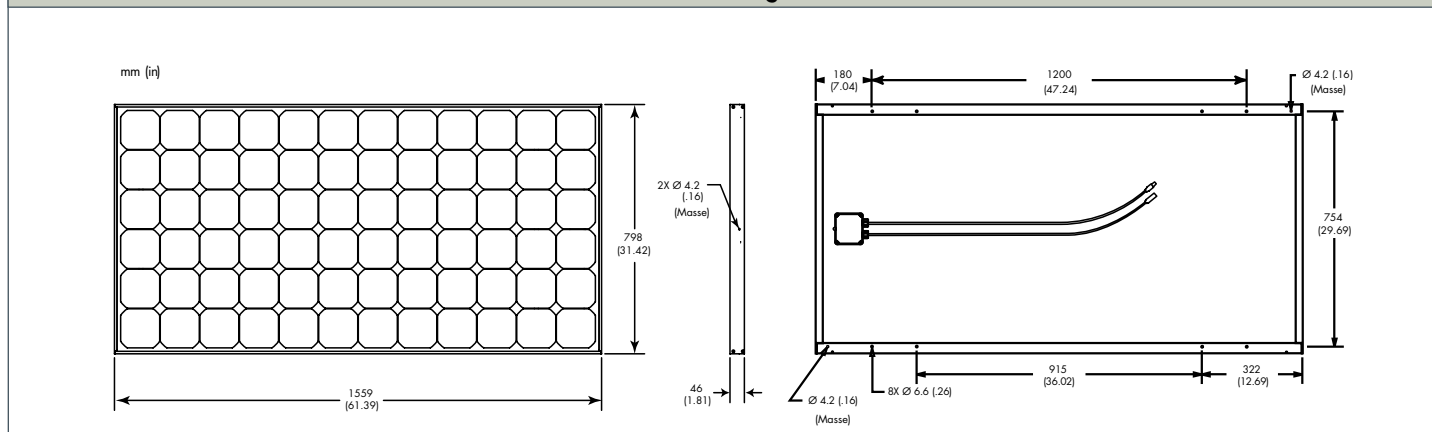
Geprüfte Betriebsbedingungen

Temperatur	-40° C bis +85° C
Max. Beanspruchung	2400 Pa auf Vorder- und Rückseite
Schlagfestigkeit	Hagel bis 25 mm bei 23 m/s

Garantie und Zertifizierungen

Garantie	25 Jahre Leistungsgarantie 10 Jahre Produktgarantie
Zertifizierungen	IEC 61730 / IEC 61215 / SKIL

Abmessungen



ACHTUNG: VOR INBETRIEBNAHME DES PRODUKTES BITTE DIE SICHERHEITS- UND INSTALLATIONSHINWEISE BEACHTEN.

Weitere Informationen unter: www.sunpower.de/solarmodule

Über SunPower

SunPower entwickelt, produziert und vertreibt weltweit Spitzentechnologie. Unsere Solarzellen mit höchstem Wirkungsgrad erzeugen bis zu 50 Prozent mehr Leistung als herkömmliche Solarzellen. Unsere Hochleistungs-Solarmodule und Nachführsysteme liefern wesentlich mehr Energie als andere auf dem Markt verfügbare Systeme.